



**СЛУЖЕБНОЕ**

**Видеоконмутатор**  
**TSS-4x1**

**Паспорт**



ME61

**Компания «Семь Печатей ТСС»**  
117216, Россия, г. Москва, Феодосийская ул., д. 1;  
тел. (факс): (095) 713-9614, 713-9613, 713-9612, 713-9611, 713-0418;  
E-mail: [info@sevenseals.ru](mailto:info@sevenseals.ru); Web-page: [www.sevenseals.ru](http://www.sevenseals.ru)

# Содержание

1. Назначение .....	3
2. Состав и комплектность .....	3
3. Общие сведения .....	3
4. Рабочие параметры окружающей среды .....	3
5. Условия транспортировки и хранения .....	4
6. Порядок подключения видеокоммутатора к компьютеру и подключения видеокамер к видеокоммутатору .....	4
7. Требования безопасности .....	4
8. Техническое обслуживание .....	5
9. Гарантии изготовителя .....	6
10. Примечания .....	7

# 10. Примечания

---

---

---

---

---

---

---

---

---

---

---

---

---

---

---

---

---

---

---

---

---

---

---

---

---

---

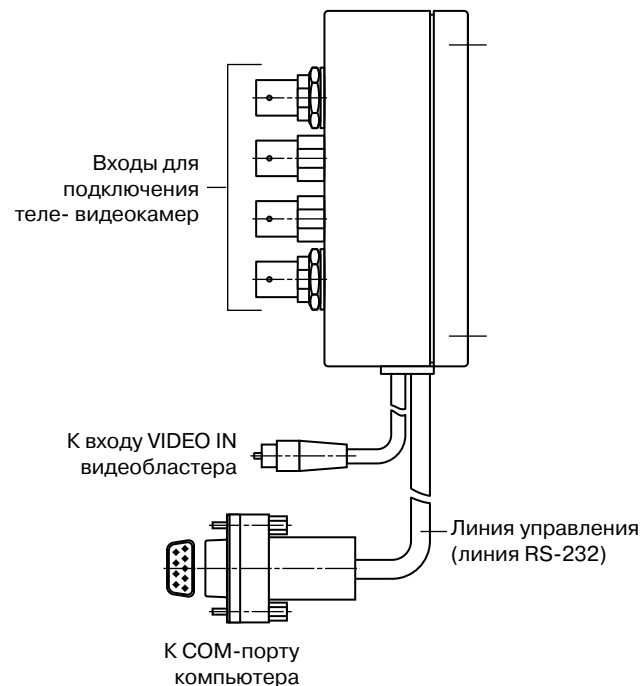


Рис. 1: Видеокоммутатор TSS-4x1.

## 9. Гарантии изготовителя

1. Изготовитель данного изделия (видеокмутатора **TSS-4x1**) гарантирует исправную работу и соответствие характеристик изделия заявленным, при условии соблюдения потребителем правил его эксплуатации, монтажа, подключения, транспортировки и хранения.
2. Гарантийный срок для данного изделия составляет \_\_\_\_\_ месяцев со дня продажи, указанного в паспорте.
3. В случае отсутствия в паспорте отметки о дате продажи изделия, гарантийный срок исчисляется со дня его изготовления.
4. В случае выхода данного изделия из строя по вине изготовителя во время действия гарантийного срока, он заменяется или ремонтируется за счет изготовителя (при условии соблюдения потребителем, до момента обнаружения неисправности, правил его эксплуатации, монтажа, подключения, транспортировки и хранения).

### ПРИМЕЧАНИЕ:

*Гарантия не распространяется на изделия, имеющие механические повреждения, следы самостоятельного ремонта и модификации.*

Зав. №: \_\_\_\_\_

Дата изготовления: \_\_\_\_\_

Дата продажи изготовителем: \_\_\_\_\_



Сертификат:  
РОСС RU.МЕ61.В00867 (№ 4185798).

Адрес предприятия-изготовителя:

Компания «Семь Печатей ТСС»  
117216, Россия, г. Москва, Феодосийская ул., д. 1,  
тел. (факс): (095) 713-9614, 713-9613, 713-9612, 713-9611, 713-0418;  
E-mail: info@sevenseals.ru; Web-Page: http://www.sevenseals.ru

## 1. Назначение

Видеокмутатор **TSS-4x1** предназначен для переключения видеосигналов телекамер в системах компьютерного наблюдения, контроля доступа и других системах марки TSS.

## 2. Состав и комплектность

Видеокмутатор **TSS-4x1** ..... 1 шт.  
Паспорт ..... 1 шт.

## 3. Общие сведения

С помощью видеокмутатора может осуществляться переключение видеосигналов от четырех теле- видеокамер. Видеокмутатор имеет четыре независимых видеовхода и один видеовыход (см. рис. 1). Одновременно на выходе видеокмутатора можно получать видеосигнал только от одной из телекамер. Управление переключением видеосигналов осуществляется по специальной линии (**RS-232**), подключаемой к стандартному последовательному порту компьютера (**COM-порту**). Управление алгоритмами, задание режимов и порядка переключения видеосигналов от телекамер осуществляется с помощью программного обеспечения, установленного на компьютере, к которому подключен видеокмутатор.

Для записи и получения видеоизображения от нужной телекамеры на экране компьютера, в компьютер необходимо установить специальный адаптер видеокамер с одним видеовходом (видеобластер).

Максимальное разрешение (в пикселях) и частота захвата кадров видеоизображения определяется возможностями программного обеспечения и используемого видеобластера.

Электропитание видеокмутатора осуществляется от блока питания компьютера, по линии управления **RS-232**.

## 4. Рабочие параметры окружающей среды

Видеокмутатор должен функционировать только в сухих и защищенных от внешних климатических воздействий помещениях при:

- температуре окружающего воздуха от +5° С до +45° С;
- атмосферном давлении от 630 до 800 мм рт. столба;
- относительной влажности воздуха до 98 % (без конденсации).

Категорически запрещается эксплуатация видеокмутатора в помещениях с повышенной опасностью, в которых присутствует хотя бы один из следующих факторов:

- химически активная среда (постоянно или длительно присутствуют пары кислот, щелочей или других агрессивных соединений);
- токопроводящая пыль;

- токопроводящие полы (металлические, земляные, железобетонные, кирпичные и т.п.) без изоляционного покрытия.

Запрещается установка видеокмутатора в шкафах, закрытых нишах и в других местах с затрудненным воздухообменом.

## 5. Условия транспортировки и хранения

- Температура окружающего воздуха от -35° С до +50° С;
- Атмосферное давление от 630 до 800 мм рт. столба;
- Относительная влажность воздуха до 98 % (без конденсации).

При хранении и транспортировке не допускается попадание воды, снега, пыли и посторонних предметов внутрь корпуса видеокмутатора. После пребывания видеокмутатора в условиях низкой температуры или повышенной влажности, необходимо перед подключением видеокмутатора к компьютеру, выдержать его в сухом помещении при температуре +20° С в течение 30 минут.

## 6. Порядок подключения видеокмутатора к компьютеру и подключения видеокамер к видеокмутатору

1. Выключите компьютер;
2. Подключите видеовыход (см. [рис. 1](#)) видеокмутатора к соответствующему входу видеобластера (ко входу Video In);
3. Подключите разъем линии управления (линии RS-232) видеокмутатора к разъему COM-порта компьютера;
4. Подключите к видеовходам коммутатора кабели, идущие от теле- видеокамер.

## 7. Требования безопасности

1. Во избежание несчастных случаев и выхода видеокмутатора из строя ремонт и замена элементов на плате видеокмутатора должны осуществляться только специалистами, уполномоченными изготовителем данного видеокмутатора.
2. Запрещается подключение теле- видеокамер к видеокмутатору если во время их подключения видеокмутатор подключен к работающему компьютеру.
3. Запрещается эксплуатация видеокмутатора и подключение теле- видеокамер к видеокмутатору при снятой крышке корпуса видеокмутатора.
4. Подключение видеокмутатора к компьютеру необходимо осуществлять только после выключения компьютера.

## 8. Техническое обслуживание

Видеокмутатор является высоконадежным и в то же время достаточно сложным электронным устройством, требующим в случае появления неисправности или замены элементов, вмешательства специалиста определенной квалификации. Постоянное техническое обслуживание видеокмутатора потребителем сводится только к отслеживанию его исправности.

### В случае выявления неисправности видеокмутатора:

1. Немедленно выключите компьютер, к которому подключен видеокмутатор;
2. Отключите питание теле- видеокамер, подключенных к видеокмутатору, и отключите их от видеокмутатора;
3. Вызовите специалиста, уполномоченного компанией-производителем для ремонта и замены элементов видеокмутатора.